

水用ストレーナ

水ラインの異物除去

仕様

型式	管接続口径	使用流体 ^{注)}	保証耐圧力	最高使用圧力	網目(ろ過度)	周囲温度および使用流体温度	質量
WF300-□	Rc1/4, 3/8, 1/2	水	1.67MPa	1.18MPa	100メッシュ(150μm相当)	5~80℃	0.29kg
WF300-□-1-X204					70メッシュ(200μm相当)		
WF300-□-2-X204					50メッシュ(300μm相当)		
WF300-□-3-X204					25メッシュ(700μm相当)		

注) 脱イオン水(純水)では使用できません。

型式表示方法

網目(ろ過度) : 100メッシュ(150μm相当)

WF300-02

管接続口径

02	Rc1/4
03	Rc3/8
04	Rc1/2

網目(ろ過度) : 70メッシュ(200μm相当), 50メッシュ(300μm相当), 25メッシュ(700μm相当)

WF300-02-1-X204

管接続口径

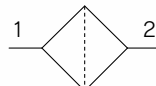
02	Rc1/4
03	Rc3/8
04	Rc1/2

網目

1	70メッシュ(200μm相当)
2	50メッシュ(300μm相当)
3	25メッシュ(700μm相当)

網目 :
100/70/50/25メッシュ

JIS記号



関連機器

水用レギュレータ
WR110-□-X224/WR110-□-X215

詳細は
こちら

ボディ材質 :
特殊黄銅

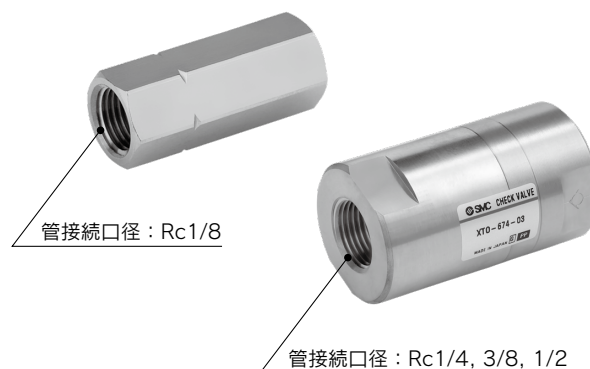


管接続口径
 ・ 設定圧力範囲(-X224) :
0.08~0.39MPa
Rc1/8、Rc1/4
 ・ 設定圧力範囲(-X215) :
0.05~0.69MPa
Rc1/8、Rc1/4
NPT1/8、NPT1/4

チェックバルブ
INA-14-290/XTO-674-□□

詳細は
こちら

ボディ材質 : 黄銅



管接続口径 : Rc1/8

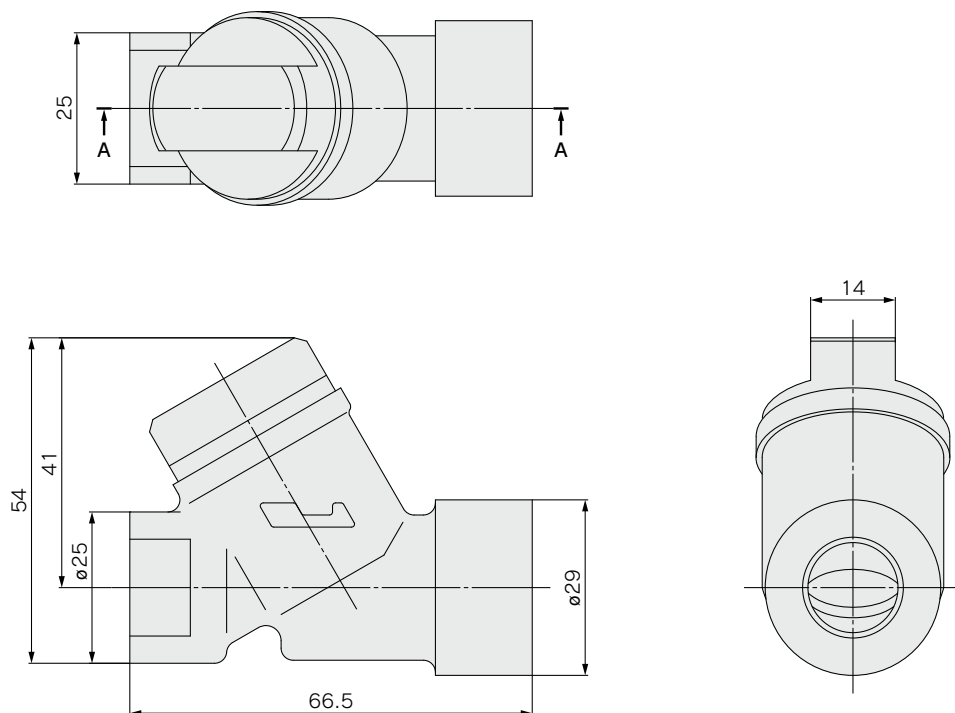
管接続口径 : Rc1/4, 3/8, 1/2

WF300 Series

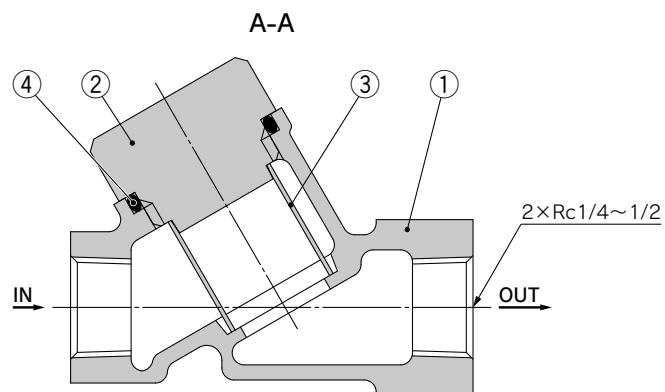
'14-628 ©

WF300 Series

外形寸法図



構造図



構成部品

番号	名称	材質
1	ボディ	青銅鑄物
2	キャップ	黄銅
4	“O”リング	NBR

注) “O”リングの材質がフッ素の製品につきましては、別途お問合せください。

交換部品

番号	名称	材質	品番			
			100メッシュ	70メッシュ	50メッシュ	25メッシュ
3	エレメント	ステンレス鋼	11366	11366-1-1	11366-2-1	11366-3-1

△ 安全に関するご注意 ご使用の際は「SMC製品取扱い注意事項」(M-03-3)および「取扱説明書」をご確認のうえ、正しくお使いください。